

### ODWADNIACZ PŁYWAKOWO-TERMOSTATYCZNY Z PŁYWAKIEM SWOBODNYM

#### Zalety

**Odwadniacz z pływakiem swobodnym w konstrukcji ułatwiającej serwisowanie bez demontażu z rurociągu, przeznaczony do stosowania w urządzeniach wymiennikowych.**

1. Kapsuła termostatyczna serii X zapewnia szybkie i pewne odpowietrzenie w temperaturze bliskiej nasycenia podczas rozruchu i pracy ustalonej.
2. Tylko jedna część ruchoma - pływak swobodny eliminuje punktowe zużycie zapewniając długą bezobsługową i bezawaryjną pracę.
3. Łatwy dostęp do części wewnętrznych bez demontażu z instalacji w celu czyszczenia lub serwisu obniża koszty obsługi.
4. Wbudowane dwa filtry o dużej powierzchni wydłużają okres bezawaryjnej pracy.
5. Samodopasowujący się pływak swobodny zapewnia ciągłe, łagodne odprowadzanie kondensatu z małą prędkością przy zmianach przepływu.



#### Specyfikacja

Model		SJH6FNX
Typ przyłącza		Kolnierzowe (poziome)
Wymiar		DN 40
Numery otworów zaworowych		5, 10, 14, 22, 32
Maksymalne ciśnienie pracy [barg]	PMO	5, 10, 14, 22, 32
Maksymalna różnica ciśnień [bar]	ΔPMX	5, 10, 14, 22, 32
Maksymalna temperatura pracy [°C]	TMO	240
Przechłodzenie odpowietrznika termicznego		do 6
Typ elementu termostatycznego X		B

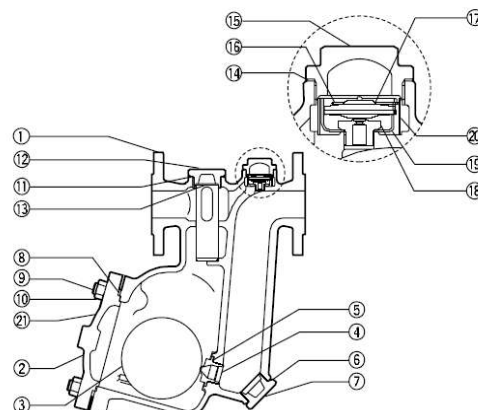
PARAMETRY PROJEKTOWE KORPUSU (NIE PARAMETRY PRACY) :

Maksymalne dopuszczalne ciśnienie [bar m] PMA : 40  
Maksymalna dopuszczalna temperatura [°C] TMA : 400

#### UWAGA

Aby uniknąć nieprawidłowej pracy, wypadków oraz poważnych zranień, **NIE WOLNO** stosować tego urządzenia poza warunkami pracy podanymi w tabeli. Lokalne regulacje mogą być bardziej restrykcyjne

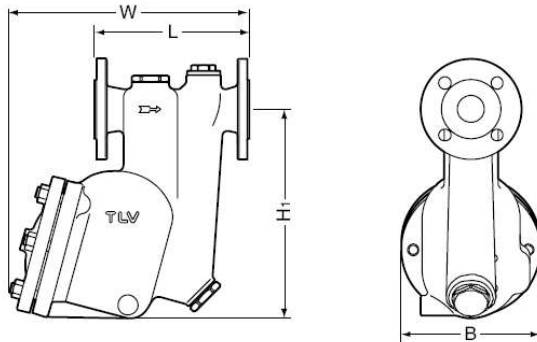
NR	Opis	Materiał	DIN *	ASTM/AISI *
1	Korpus	Stal węglowa GS-C25	1.0619	A216 Gr WCB
2	Pokrywa	Stal węglowa GS-C25	1.0619	A216 Gr WCB
3	Pływak	Stal kwas. SUS316L	1.4404	AISI316L
4	Kryza	Stal kwas. SUS420F	1.4028	AISI420F
5	Uszczelka kryzy	Stal kwas. SUS316L-Grafit	1.4404	AISI316L
6	Uszczelka korek kryzy	Miękkie żelazo SUYP	1.1121	AISI1010
7	Korek kryzy	Stal kwas. SUS303	1.4305	AISI303
8	Uszczelka pokrywy	Stal kwas. / Grafit 316L	1.4404	AISI316L
9	Śruba pokrywy	Stal SNB7	1.7225	A193 Gr B7
10	Nakrętka pokrywy	Stal S45C	1.0503	AISI1045
11	Uszczelka korka filtra	Miękkie żelazo SUYP	1.1121	AISI1010
12	Korek filtra	Stal kwas. SCS13A	1.4312	A351 CF8
13	Siatka filtra	Stal kwas. SUS430	1.4016	AISI430
14	Uszczelka X-element	Miękkie żelazo SUYP	1.4028	AISI420F
15	Pokrywa X-elementu	Stal kwas. A351 CF8	1.4312	A351 CF8
16	Klips sprężynujący	Stal kwas. SUS304	1.4301	AISI304
17	Element X	Stal kwasoodporna	---	---
18	Gniazdo odpowietrznika	Stal kwas. SUS420F	1.4028	AISI420F
19	Tuleja elementu X	Stal kwas. SUS304	1.4301	AISI304
20	Siatka filtra	Stal kwas. SUS304	1.4301	AISI304
21	Tabliczka	Stal kwas. SUS304	1.4301	AISI304



\* - Materiał równoważny

## Wymiary

### ● SJH6NX Kołnierz

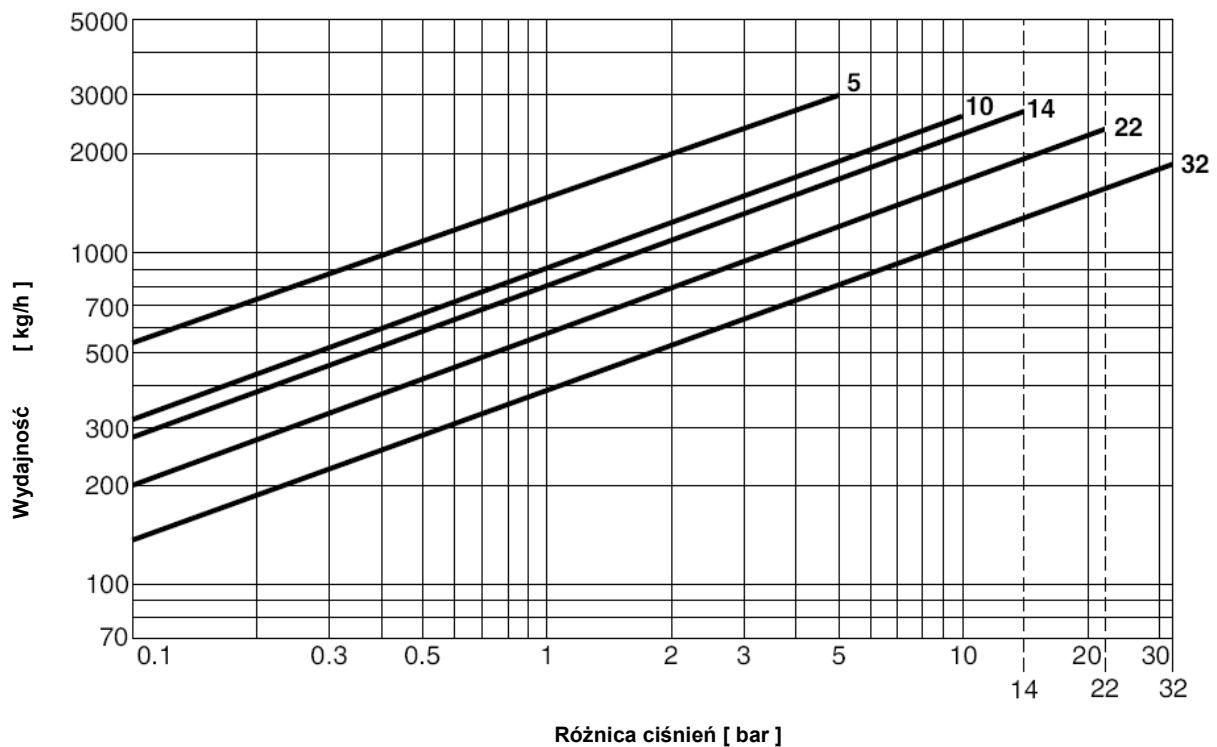


### SJH6NX Kołnierz (mm)

DN	L		H <sub>1</sub>	W	B	Waga (kg)
	DN 2501	PN25/40				
40	230		268	322	180	28

Inne standardy dostępne , ale może zmieniać się wymiar L.

## Wykres wydajności



1. Numery przy liniach odpowiadają numerom kryz w odwadniaczu
2. Różnica ciśnień dotyczy różnicy pomiędzy ciśnieniem przed i za odwadniaczem
3. Wydajności są podane dla ciągłego odprowadzania kondensatu w temperaturze o 6°C poniżej temp. nasycenia
4. Zalecany współczynnik bezpieczeństwa wynosi 1.5

**UWAGA :** Nie stosować odwadniacza dla warunków przekraczających maksymalną różnicę ciśnień gdyż spowoduje to brak odwadniania i cofanie się kondensatu

Przedstawicielstwo w Polsce

### Firma Inżynierska STIM

41-902 Bytom, ul. Wrocławska 94  
tel./fax (0-32) 281 45 01, 281 99 80  
email: [info@stim.bytom.pl](mailto:info@stim.bytom.pl), [www.stim.bytom.pl](http://www.stim.bytom.pl)



Producent  
**TLV** CO., LTD.  
Kakogawa, Japan  
is approved by IRCA Ltd. to ISO 9001/14001

ISO 9001/ISO 14001

